

Ersatzteilliste für: MINIBAGGER Maschine: HR16-358-2065



Teile/Gruppen aus: Ersatzteile aus Baugruppe 1.001 - UNTERWAGEN, FRONTRAEUMSCHILD

Teile aus :

Gruppe	Pos. Nr.	Ident Nr.	Zeichnung Nr.	Blatt Nr.	Teilbezeichnung	Menge	Einheit	Memo	Interne Nr.
Group	Item No.	Part No.	Drawing No.	Sheet No.	Designation of part	Amount	Unit	Memo	Internal No.
Groupe	No. de pos.	No. de pièce	No. d'image	No de feuille	Désignation de la pièce	Quantité	Unité	Mémo	No. interne
	1	0189201005	1.001	01	UNTERWAGEN UNDERCARRIAGE				
	10	1212251011	1.001	01	MUTTER M 8 NUT M 8				
	11	1607003010	1.001	01	SCHMIERNIPPEL GREASE NIPPLE				
	12	6188802025	1.001	01	BOLZEN PIN				
	13	1045707125	1.001	01	SCHRAUBE M 10X75 BOLT M 10X75				
	14	1212251013	1.001	01	MUTTER M 10 NUT M 10				
	15	1309412112	1.001	01	PABSCHIEBE 40X50X1 SHIM 40X50X1				
	16	0189202030	1.001	01	RAEUMSCHILD STANDARD DOZER BLADE				
	17	6189309000	1.001	01	RAEUMSCHILD LANGE AUSFUEHRUNG 1500MM DOZER BLADE 1500MM				
	2	6189202011	1.001	01	DECKEL UNTEN COVER				
	3	1008707817	1.001	01	SCHRAUBE M 8X16 BOLT M 8X16				
	4	1343707057	1.001	01	SCHEIBE 8,4 WASHER 8,4				

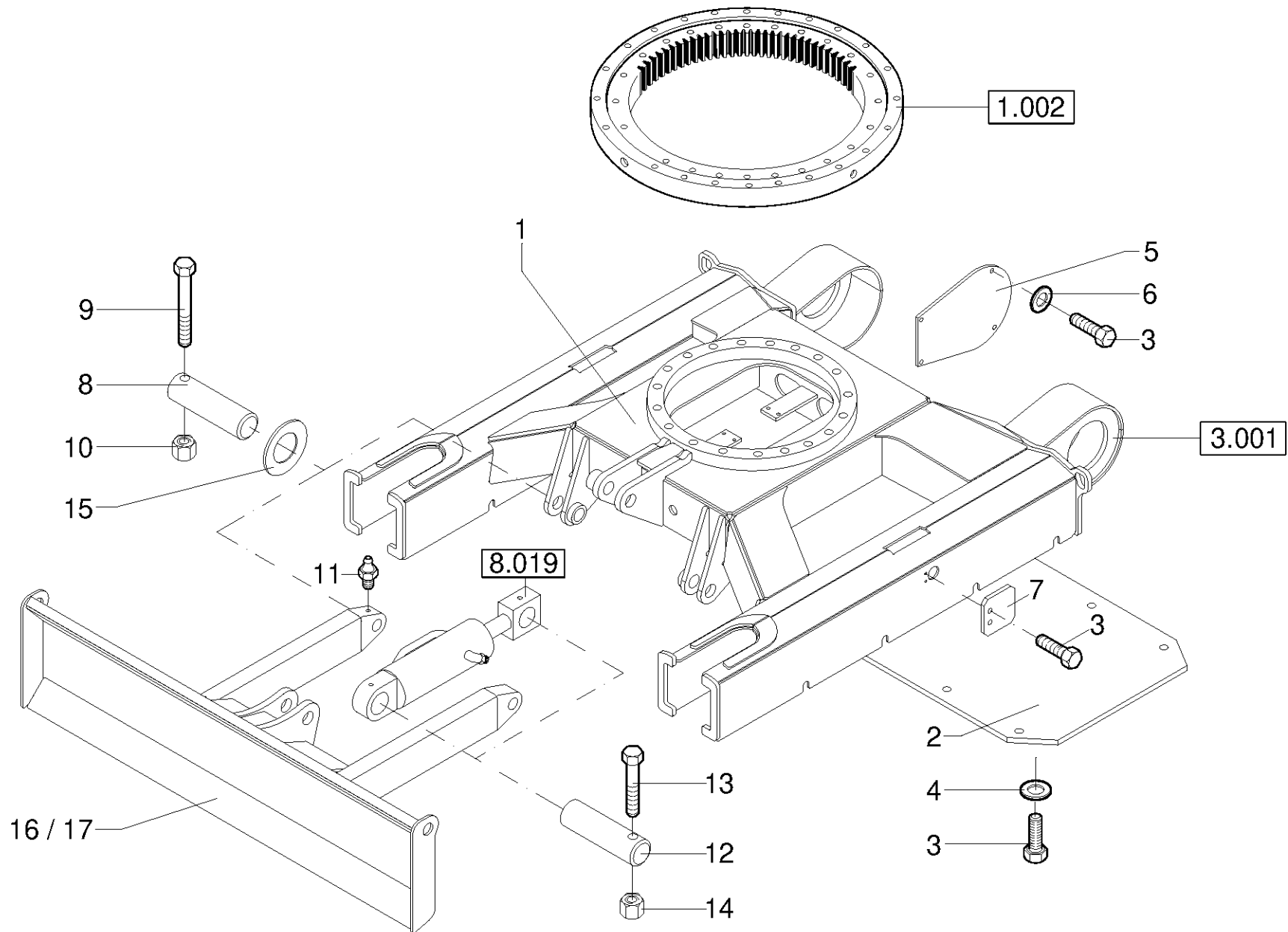
Ersatzteilliste für: MINIBAGGER Maschine: HR16-358-2065



Teile/Gruppen aus: Ersatzteile aus Baugruppe 1.001 - UNTERWAGEN, FRONTRAEUMSCHILD

Teile aus :

<i>Gruppe</i>	<i>Pos. Nr.</i>	<i>Ident Nr.</i>	<i>Zeichnung Nr.</i>	<i>Blatt Nr.</i>	<i>Teilbezeichnung</i>	<i>Menge</i>	<i>Einheit</i>	<i>Memo</i>	<i>Interne Nr.</i>
Group	Item No.	Part No.	Drawing No.	Sheet No.	Designation of part	Amount	Unit	Memo	Internal No.
Groupe	No. de pos.	No. de pièce	No. d'image	No de feuille	Désignation de la pièce	Quantité	Unité	Mémo	No. interne
	5	6188802012	1.001	01	DECKEL HINTEN COVER				
	6	1290707018	1.001	01	SCHEIBE 8,4 WASHER 8,4				
	7	0197201112	1.001	01	LASCHE BRACKET				
	8	6188802050	1.001	01	BOLZEN PIN				
	9	1045707919	1.001	01	SCHRAUBE M 8X70 BOLT M 8X70				



Ersatzteilliste für: MINIBAGGER Maschine: HR16-358-2065



Teile/Gruppen aus: Ersatzteile aus Baugruppe 1.002 - SCHWENKEINRICHTUNG

Teile aus :

Gruppe	Pos. Nr.	Ident Nr.	Zeichnung Nr.	Blatt Nr.	Teilbezeichnung	Menge	Einheit	Memo	Interne Nr.
Group	Item No.	Part No.	Drawing No.	Sheet No.	Designation of part	Amount	Unit	Memo	Internal No.
Groupe	No. de pos.	No. de pièce	No. d'image	No de feuille	Désignation de la pièce	Quantité	Unité	Mémo	No. interne
	1	5609661440	1.002	01	DREHKRANZ ROTARY CONNECTION				
	10	0188805542	1.002	01	SCHLAUCH HOSE				
	11	1609003010	1.002	01	SCHMIERNIPPEL M 10X1 90 GRAESE NIPPLE M 10X1 90				
	13	0187505536	1.002	01	LEITUNG PIPE				
	14	1212251011	1.002	01	MUTTER M 8 NUT M 8				
	15	1008707618	1.002	01	SCHRAUBE M 8X30 BOLT M 8X30				
	16	5558248119	1.002	01	STOPFEN PLUG				
	2	1007907031	1.002	01	SCHRAUBE M 12X70 BOLT M 12X70				
	3	1607003006	1.002	01	SCHMIERNIPPEL GREASE NIPPLE				
	4	1045907441	1.002	01	SCHRAUBE M 16X60 BOLT M 16X60				
	5	1380622858	1.002	01	SPANNHUELSE PIN ROLL				
	6	0176006010	1.002	01	SCHMIERDUESE NOZZLE				

Ersatzteilliste für: MINIBAGGER Maschine: HR16-358-2065

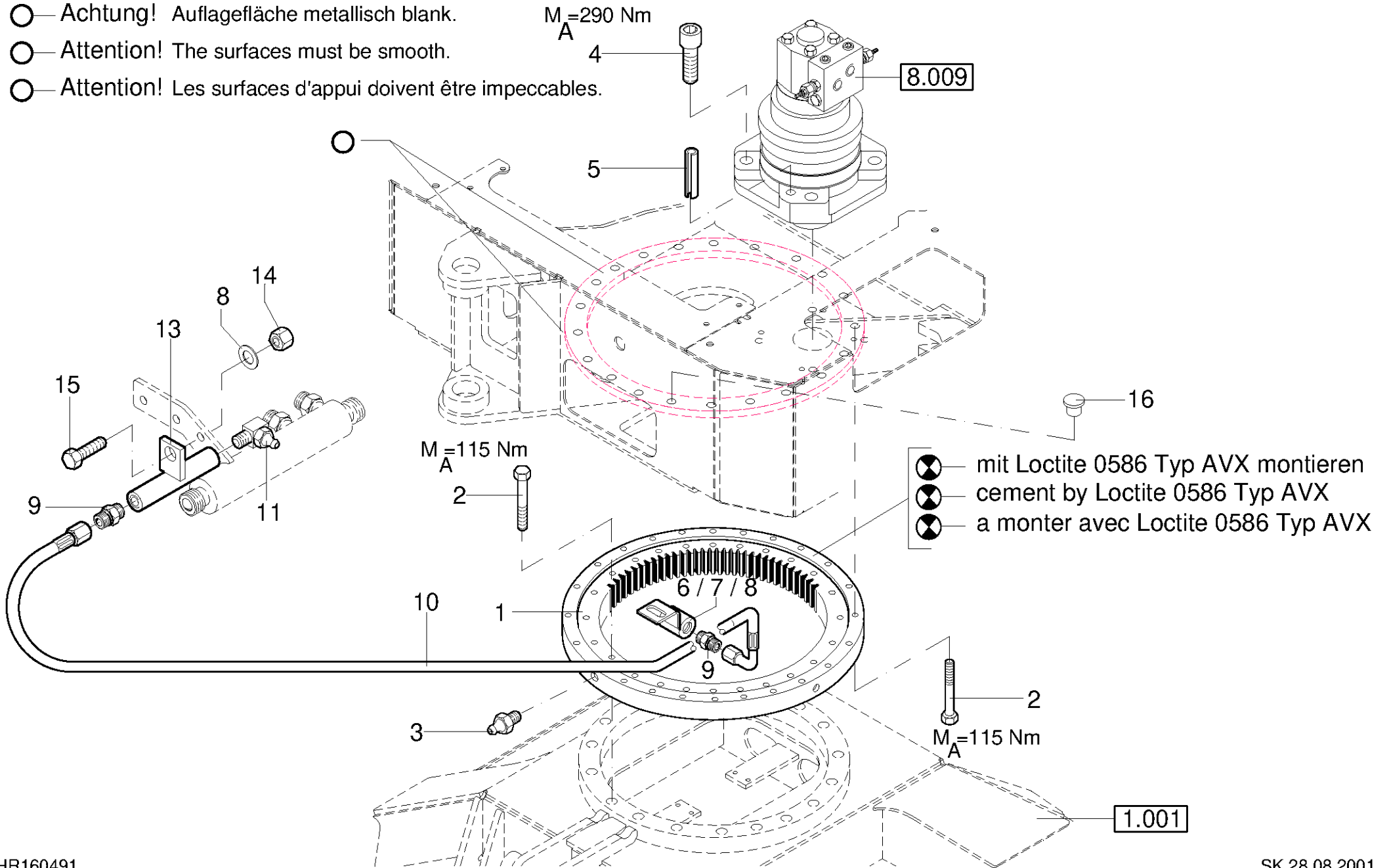


Teile/Gruppen aus: Ersatzteile aus Baugruppe 1.002 - SCHWENKEINRICHTUNG

Teile aus :

<i>Gruppe</i>	<i>Pos. Nr.</i>	<i>Ident Nr.</i>	<i>Zeichnung Nr.</i>	<i>Blatt Nr.</i>	<i>Teilbezeichnung</i>	<i>Menge</i>	<i>Einheit</i>	<i>Memo</i>	<i>Interne Nr.</i>
Group	Item No.	Part No.	Drawing No.	Sheet No.	Designation of part	Amount	Unit	Memo	Internal No.
Groupe	No. de pos.	No. de pièce	No. d'image	No de feuille	Désignation de la pièce	Quantité	Unité	Mémo	No. interne
	7	1008707018	1.002	01	SCHRAUBE M 8X20 BOLT M 8X20				
	8	1343707057	1.002	01	SCHEIBE 8,4 WASHER 8,4				
	9	1915060553	1.002	01	EINSCHRAUBSTUTZEN FITTING				

- — Achtung! Auflagefläche metallisch blank.
- — Attention! The surfaces must be smooth.
- — Attention! Les surfaces d'appui doivent être impeccables.



Drehkranzmontage

Einbauanweisung der Hersteller beachten!

Außenringmontage

Härtenschlupfstelle (im Bereich des Einfüllstopfens)

ca. 90° zur Baggerlängsachse montiert.

Bei SNR: rote Farbmarkierung

Bei IMO: grüne Farbmarkierung

Outer ring gear mounting

Heat treatment slip (in the area of the ball filler plug)
mounted approx. 90° to the excavator longitudinal axis.

Supplier SNR: red colour marking

Supplier IMO: green colour marking

Montage de la denture extérieure

Positionnement du point le plus faible de traitement thermique
(dans la zone du bouchon de remplissage billes)

à env. 90° par rapport à l'axe longitudinal de la pelle.

Fournisseur SNR: repère rouge

Fournisseur IMO: repère vert

Innenringmontage

Härtenschlupfstelle ca. 90° zur Baggerlängsachse montiert.

Bei SNR: rote Farbmarkierung

Bei IMO: grüne Farbmarkierung

Inner ring gear mounting

Heat treatment slip mounted approx. 90° to the
excavator longitudinal axis.

Supplier SNR: red colour marking

Supplier IMO: green colour marking

Montage de la denture intérieure

Positionnement du point le plus faible de traitement thermique
à env. 90° par rapport à l'axe longitudinal de la pelle.

Fournisseur SNR: repère rouge

Fournisseur IMO: repère vert

Swing bearing mounting

Respect the mounting instructions of the manufacturer!

Zahnspeleinstellung

Engste Stelle der Exzentrizität der Verzahnung mit Ritzel kämmen lassen, erst dann

Außenringschrauben anziehen. (Flankenspiel 0,1–0,2 mm)

Bei SNR: blaue Farbmarkierung

Bei IMO: grüne Farbmarkierung (blaue Farbmarkierung bei der Montage ohne Bedeutung)

Toothing clearance adjustment

Adjust the narrowest point of the eccentricity of the ring gear toothing with pinion; then
tighten the outer ring gear bolts. (Flank clearance 0,1–0,2 mm)

Supplier SNR: blue colour marking

Supplier IMO: green colour marking (blue colour marking no significance for mounting)

Réglage jeu de denture de la couronne

Régler le point le plus étroit de l'excentricité de la denture au moyen du pignon; après cela
resserrer les vis de la denture extérieure. (Jeu sur flancs 0,1–0,2 mm)

Fournisseur SNR: marquage bleu

Fournisseur IMO: marquage vert (marquage bleu sans importance au montage)

Schmieranweisung

Das Abschmieren soll unter langsamer Drehung des Momentenlagers erfolgen.

Lubrication instruction

Lubricate the swing bearing by turning it slowly.

Instruction de graissage

Graisser la couronne d'orientation en la tournant lentement.

Kontrolle der Schrauben

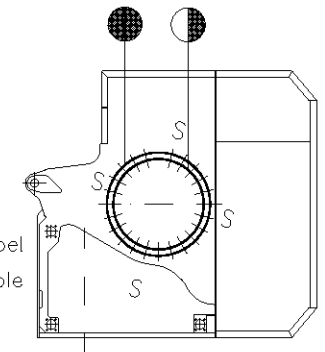
Ca. 100 Betriebsstunden nach der Erstmontage sind die Schrauben wegen Setzerscheinungen auf das
erforderliche Anziehdrehmoment zu überprüfen. Danach alle 600 Betriebsstunden, mindestens 2mal im Jahr.

Check of the bolts

Approx. 100 working hours after the first mounting, the bolts are to be checked for the requested torque due
to danger of loosening. Afterwards every 600 working hours, at least twice a year.

Contrôle de la boulonnerie

Le couple de serrage nécessaire de la boulonnerie doit être vérifié à env. 100 heures de service après le
premier montage à cause du danger de desserrage. Après cela toutes les 600 heures de service, au moins
deux fois par an.



Ersatzteilliste für: MINIBAGGER Maschine: HR16-358-2065



Teile/Gruppen aus: Ersatzteile aus Baugruppe 2.001 - OBERWAGEN

Teile aus :

Gruppe	Pos. Nr.	Ident Nr.	Zeichnung Nr.	Blatt Nr.	Teilbezeichnung	Menge	Einheit	Memo	Interne Nr.
Group	Item No.	Part No.	Drawing No.	Sheet No.	Designation of part	Amount	Unit	Memo	Internal No.
Groupe	No. de pos.	No. de pièce	No. d'image	No de feuille	Désignation de la pièce	Quantité	Unité	Mémo	No. interne
	1	6189205201	2.001	01	OBERWAGEN UPPERCARRIAGE				
	10	0188805565	2.001	01	SCHARNIER HINGE				
	11	1008707318	2.001	01	SCHRAUBE M 8X25 BOLT M 8X25				
	12	5354330400	2.001	01	ZUNGENSCHLOB LOCK				
	13	1008707909	2.001	01	SCHRAUBE M 5X16 BOLT M 5X16				
	14	1343707057	2.001	01	SCHEIBE 8,4 WASHER 8,4				
	15	1008707018	2.001	01	SCHRAUBE M 8X20 BOLT M 8X20				
	16	6188805567	2.001	01	AUSSTIEGSKLAPPE RECHTS SERVICE LADDER RIGHT				
	17	6188805569	2.001	01	U-BLECH O-PLATE				
	18	6188805568	2.001	01	STANGE ROD				
	19	6188805570	2.001	01	LASCHE BRACKET				
	2	6190705520	2.001	01	BODENBLECH FLOOR PLATE				

Ersatzteilliste für: MINIBAGGER Maschine: HR16-358-2065



Teile/Gruppen aus: Ersatzteile aus Baugruppe 2.001 - OBERWAGEN

Teile aus :

Gruppe	Pos. Nr.	Ident Nr.	Zeichnung Nr.	Blatt Nr.	Teilbezeichnung	Menge	Einheit	Memo	Interne Nr.
Group	Item No.	Part No.	Drawing No.	Sheet No.	Designation of part	Amount	Unit	Memo	Internal No.
Groupe	No. de pos.	No. de pièce	No. d'image	No de feuille	Désignation de la pièce	Quantité	Unité	Mémo	No. interne
	20	6187505560	2.001	01	KLEMMBUEGEL CLIP				
	21	1008707019	2.001	01	SCHRAUBE M 8X40 BOLT M 8X40				
	22	6189340100	2.001	01	HECKGEWICHT SUPPLEM. WEIGHT				
	23	6191505527	2.001	01	BEFESTIGUNGLASCHE LINKS BOLT				
	24	1212251016	2.001	01	MUTTER M 16 NUT M 16				
	25	1343707065	2.001	01	SCHEIBE 17X40X6 WASHER 17X40X6				
	26	6186609515	2.001	01	PEDALKONSOLE PEDAL CONSOLE				
	27	6186609534	2.001	01	DECKEL BEI KABINENANBAU COVER				
	28	1008707213	2.001	01	SCHRAUBE M 6X20 BOLT M 6X20				
	29	1290707014	2.001	01	SCHEIBE 6,4 WASHER 6,4				
	3	0230506350	2.001	01	LAGERBUCHSE BUSHING				
	30	6191505525	2.001	01	BEFESTIGUNGLASCHE RECHTS BOLT				

Ersatzteilliste für: MINIBAGGER Maschine: HR16-358-2065



Teile/Gruppen aus: Ersatzteile aus Baugruppe 2.001 - OBERWAGEN

Teile aus :

Gruppe	Pos. Nr.	Ident Nr.	Zeichnung Nr.	Blatt Nr.	Teilbezeichnung	Menge	Einheit	Memo	Interne Nr.
Group	Item No.	Part No.	Drawing No.	Sheet No.	Designation of part	Amount	Unit	Memo	Internal No.
Groupe	No. de pos.	No. de pièce	No. d'image	No de feuille	Désignation de la pièce	Quantité	Unité	Mémo	No. interne
	31	1008707618	2.001	01	SCHRAUBE M 8X30 BOLT M 8X30				
	32	1290707012	2.001	01	SCHEIBE 5,3 WASHER 5,3				
	33	6188805621	2.001	01	STUETZE SUPPORT				
	34	1008707923	2.001	01	SCHRAUBE M 10X25 BOLT M 10X25				
	35	1290707020	2.001	01	SCHEIBE 10,5 WASHER 10,5				
	36	1007707431	2.001	01	SCHRAUBE M 12X90 BOLT M 12X90				
	37	1343707061	2.001	01	SCHEIBE 13 WASHER 13				
	38	6188805651	2.001	01	LASCHE 2MM CLIP 2MM				
	39	6188805652	2.001	01	LASCHE 3MM CLIP 3MM				
	4	1607003006	2.001	01	SCHMIERNIPPEL GREASE NIPPLE				
	40	5354600000	2.001	01	KANTENSCHUTZ EDGE PROTECTION				
	41	5354640125	2.001	01	NEOPRENE STREIFEN 15X2 NEOPRENE STRIP 15X2				

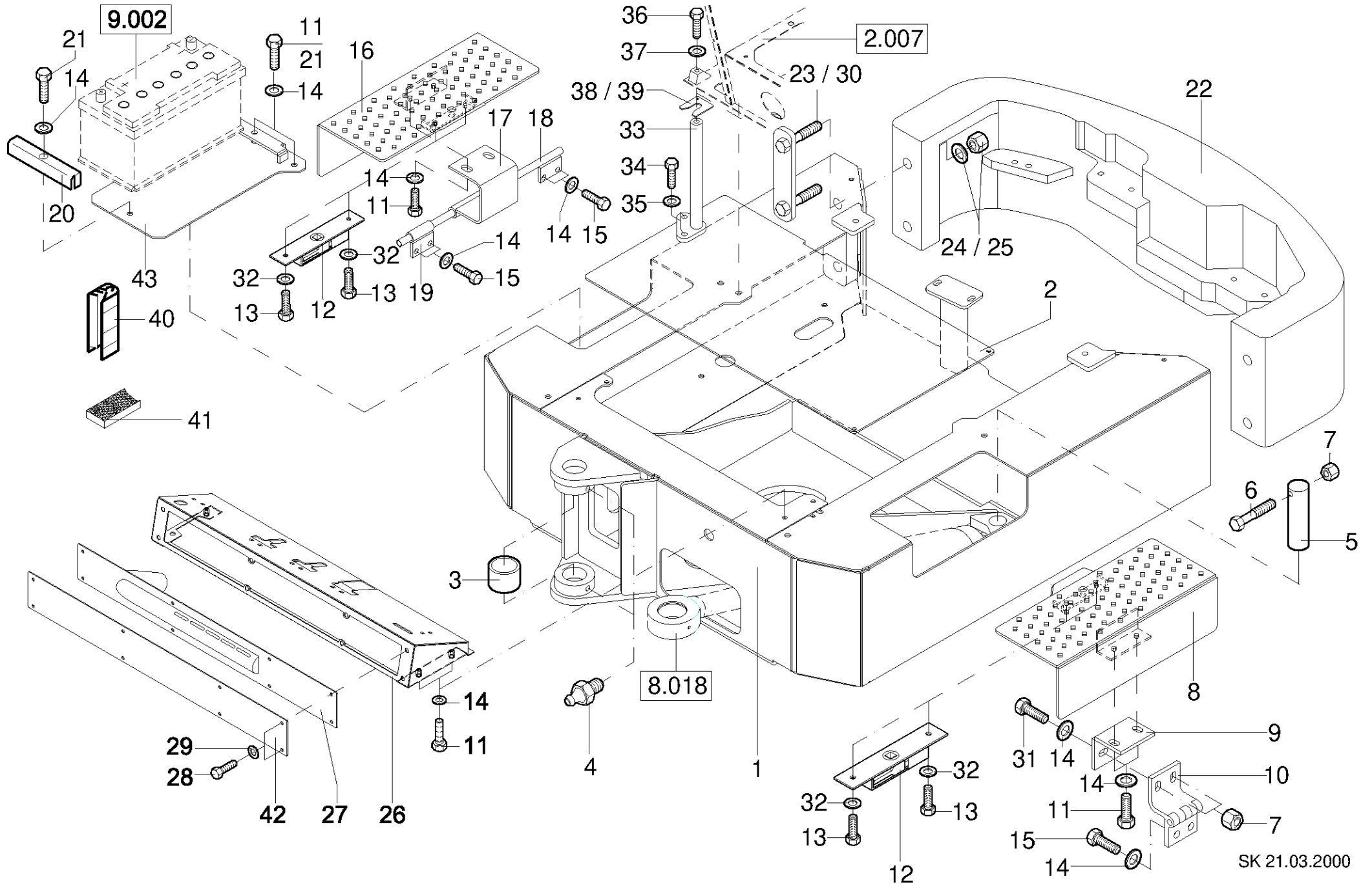
Ersatzteilliste für: MINIBAGGER Maschine: HR16-358-2065



Teile/Gruppen aus: Ersatzteile aus Baugruppe 2.001 - OBERWAGEN

Teile aus :

<i>Gruppe</i>	<i>Pos. Nr.</i>	<i>Ident Nr.</i>	<i>Zeichnung Nr.</i>	<i>Blatt Nr.</i>	<i>Teilbezeichnung</i>	<i>Menge</i>	<i>Einheit</i>	<i>Memo</i>	<i>Interne Nr.</i>
Group	Item No.	Part No.	Drawing No.	Sheet No.	Designation of part	Amount	Unit	Memo	Internal No.
Groupe	No. de pos.	No. de pièce	No. d'image	No de feuille	Désignation de la pièce	Quantité	Unité	Mémo	No. interne
	42	6186609537	2.001	01	DECKEL BEI SCHUTZDACHANBAU COVER				
	43	6188805766	2.001	01	BATTERIEHALTER HALTER				
	5	6197605530	2.001	01	BOLZEN PIN				
	6	1007707819	2.001	01	SCHRAUBE M 8X65 BOLT M 8X65				
	7	1212251011	2.001	01	MUTTER M 8 NUT M 8				
	8	6188805561	2.001	01	AUSSTIEGSKLAPPE LINKS SERVICE LADDER LEFT				
	9	6188805564	2.001	01	WINKEL ANGLE PLATE				



Ersatzteilliste für: MINIBAGGER Maschine: HR16-358-2065



Teile/Gruppen aus: Ersatzteile aus Baugruppe 2.002 - ÖLTANK

Teile aus :

Gruppe	Pos. Nr.	Ident Nr.	Zeichnung Nr.	Blatt Nr.	Teilbezeichnung	Menge	Einheit	Memo	Interne Nr.
Group	Item No.	Part No.	Drawing No.	Sheet No.	Designation of part	Amount	Unit	Memo	Internal No.
Groupe	No. de pos.	No. de pièce	No. d'image	No de feuille	Désignation de la pièce	Quantité	Unité	Mémo	No. interne
	1	6188813102	2.002	01	OELTANK OIL TANK			✓	
	10	5380660842	2.002	01	RUECKLAUF-LEITUNGSFILTER RETURN FILTER			✓	
	11	1007707320	2.002	01	SCHRAUBE M 8X90 BOLT M 8X90				
	12	1212251011	2.002	01	MUTTER M 8 NUT M 8				
	13	1915060467	2.002	01	EINSCHRAUBSTUTZEN FITTING				
	14	0188813025	2.002	01	SCHLAUCH HOSE				
	15	5660200075	2.002	01	SCHELLE 52-55 CLIP 52-55				
	16	5388632254	2.002	01	FUELLSTANDSANZEIGE SIGHT GAUGE				
	17	5380660831	2.002	01	DRUCKSCHALTER 1,9 BAR PRESSURE SWITCH 1,9 BAR				
	18	5380660852	2.002	01	FILTERELEMENT FILTER ELEMENT				
	19	5380657029	2.002	01	VERSCHLUßDECKEL BLANKING ENDS				
	2	6188813007	2.002	01	FLANSCH FLANGE				

Ersatzteilliste für: MINIBAGGER Maschine: HR16-358-2065



Teile/Gruppen aus: Ersatzteile aus Baugruppe 2.002 - ÖLTANK

Teile aus :



Gruppe	Pos. Nr.	Ident Nr.	Zeichnung Nr.	Blatt Nr.	Teilbezeichnung	Menge	Einheit	Memo	Interne Nr.
Group	Item No.	Part No.	Drawing No.	Sheet No.	Designation of part	Amount	Unit	Memo	Internal No.
Groupe	No. de pos.	No. de pièce	No. d'image	No de feuille	Désignation de la pièce	Quantité	Unité	Mémo	No. interne
	20	5380660854	2.002	01	DRUCKFEDER SPRING				
	21	1970958335	2.002	01	O-RING 82X3 O-RING 82X3				
	22	1970956131	2.002	01	O-RING 38X3 O-RING 38X3				
	23	1970956331	2.002	01	O-RING 40X3 O-RING 40X3				
	24	1912060107	2.002	01	VERSCHLUßSCHRAUBE M 22X1,5 PLUG M 22X1,5				
	25	1343707055	2.002	01	SCHEIBE 6,4 WASHER 6,4				
	26	1343707057	2.002	01	SCHEIBE 8,4 WASHER 8,4				
	3	1008707912	2.002	01	SCHRAUBE M 6X16 BOLT M 6X16				
	4	1971956245	2.002	01	O-RING 107,62X2,62 O-RING 107,62X2,62				
	5	0188813045	2.002	01	SCHLAUCH HOSE				
	6	5603320315	2.002	01	SCHELLE 16-25 CLIP 16-25				
	7	5501655650	2.002	01	BELUEFTUNGSFILTER FILTER				

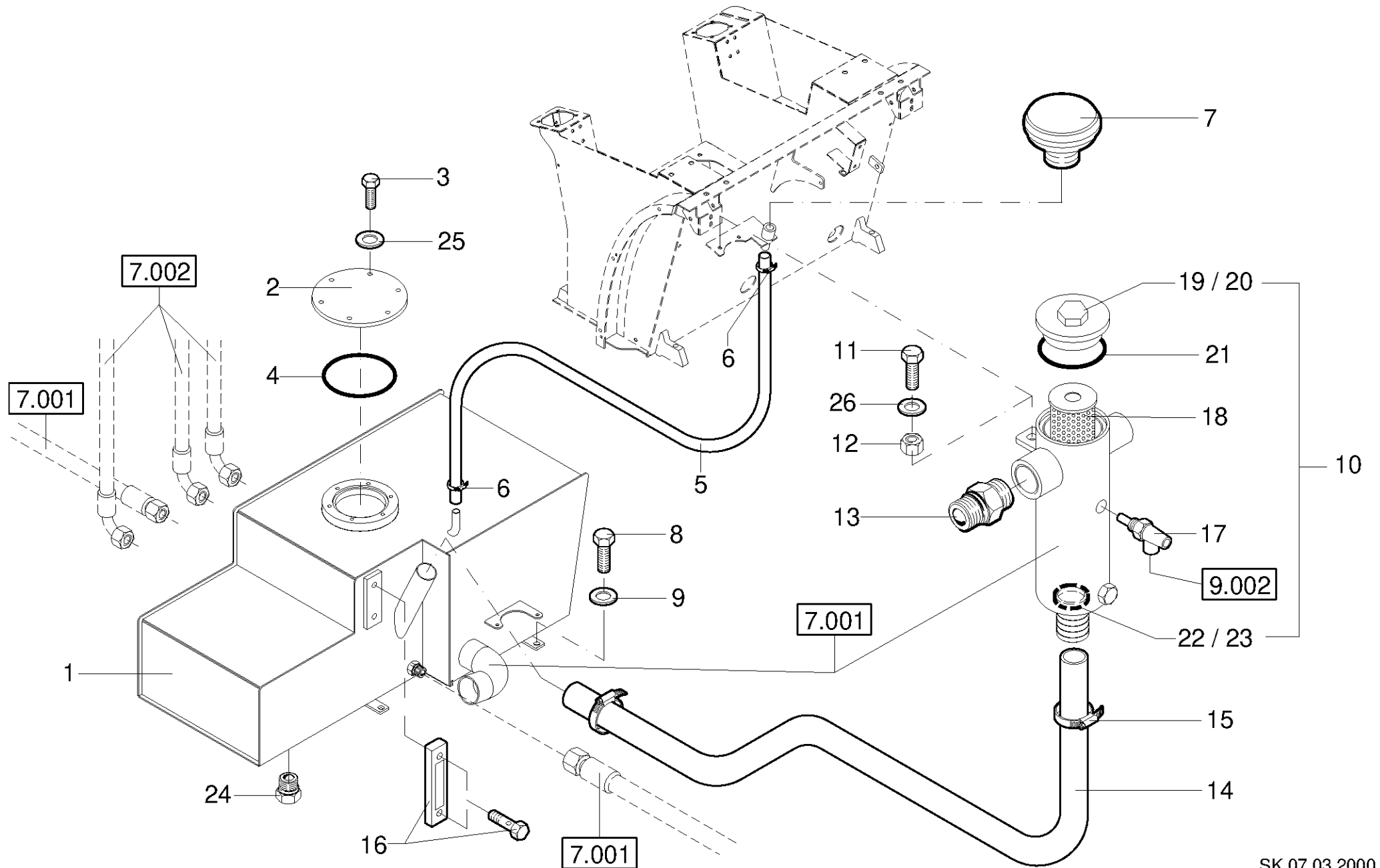
Ersatzteilliste für: MINIBAGGER Maschine: HR16-358-2065



Teile/Gruppen aus: Ersatzteile aus Baugruppe 2.002 - ÖLTANK

Teile aus :

<i>Gruppe</i>	<i>Pos. Nr.</i>	<i>Ident Nr.</i>	<i>Zeichnung Nr.</i>	<i>Blatt Nr.</i>	<i>Teilbezeichnung</i>	<i>Menge</i>	<i>Einheit</i>	<i>Memo</i>	<i>Interne Nr.</i>
Group Groupe	Item No. No. de pos.	Part No. No. de pièce	Drawing No. No. d'image	Sheet No. No de feuille	Designation of part Désignation de la pièce	Amount Quantité	Unit Unité	Memo Mémo	Internal No. No. interne
	8	1008707623	 2.002	01	SCHRAUBE M 10X20 BOLT M 10X20				
	9	1343707059	 2.002	01	SCHEIBE 10,5X25X4 WASHER 10,5X25X4				



Ersatzteilliste für: MINIBAGGER Maschine: HR16-358-2065



Teile/Gruppen aus: Ersatzteile aus Baugruppe 2.003 - DIESELTANK

Teile aus :

Gruppe	Pos. Nr.	Ident Nr.	Zeichnung Nr.	Blatt Nr.	Teilbezeichnung	Menge	Einheit	Memo	Interne Nr.
Group	Item No.	Part No.	Drawing No.	Sheet No.	Designation of part	Amount	Unit	Memo	Internal No.
Groupe	No. de pos.	No. de pièce	No. d'image	No de feuille	Désignation de la pièce	Quantité	Unité	Mémo	No. interne
	1	5267010015	2.003	01	DIESELTANK DIESEL TANK				
	10	1212251011	2.003	01	MUTTER M 8 NUT M 8				
	11	0188814220	2.003	01	SCHLAUCH 19X800 HOSE 19X800				
	12	5000136700	2.003	01	SCHLAUCHSCHELLE 27,0 HOSE CLIP 27,0				
	13	0188815152	2.003	01	SCHLAUCH 960 MM HOSE 960 MM				
	14	0188815153	2.003	01	SCHLAUCH 1600 MM HOSE 1600 MM				
	15	0188815054	2.003	01	SCHLAUCH 750 MM HOSE 750 MM				
	16	0187515054	2.003	01	SCHLAUCH 1080 MM HOSE 1080 MM				
	17	5603320317	2.003	01	SCHELLE 8-12 HOSE CLIP 8-12				
	18	5527657839	2.003	01	DIESELPUMPE FUEL PUMP				
	19	5527657933	2.003	01	WASSERABSCHIEDER WATER SEPARATOR				
	2	5755586623	2.003	01	TAUCHROHRGEBER TRANSMITTER				

Ersatzteilliste für: MINIBAGGER Maschine: HR16-358-2065



Teile/Gruppen aus: Ersatzteile aus Baugruppe 2.003 - DIESELTANK

Teile aus :

Gruppe	Pos. Nr.	Ident Nr.	Zeichnung Nr.	Blatt Nr.	Teilbezeichnung	Menge	Einheit	Memo	Interne Nr.
Group	Item No.	Part No.	Drawing No.	Sheet No.	Designation of part	Amount	Unit	Memo	Internal No.
Groupe	No. de pos.	No. de pièce	No. d'image	No de feuille	Désignation de la pièce	Quantité	Unité	Mémo	No. interne
	20	5527657691	2.003	01	FILTEREINSATZ FILTER ELEMENT				
	21	5527655811	2.003	01	DIESELFILTER FUEL FILTER				
	22	5660199600	2.003	01	SCHLAUCHKLEMME HOSE CLIP				
	23	1007707920	2.003	01	SCHRAUBE M 8X130 BOLT M 8X130				
	24	1008707813	2.003	01	SCHRAUBE M 6X35 BOLT M 6X35				
	25	1290707014	2.003	01	SCHEIBE 6,4 WASHER 6,4				
	26	1212251009	2.003	01	MUTTER M 6 NUT M 6				
	27	1366707344	2.003	01	GEWINDESTANGE THREADED ROD				
	28	1210707011	2.003	01	MUTTER M 8 NUT M 8				
	29	0279909006	2.003	01	DISTANZROHR DISTANCE SLEEVE				
	3	5755586619	2.003	01	DICHTUNG SEAL				
	30	1008707519	2.003	01	SCHRAUBE M 8X50 BOLT M 8X50				

Ersatzteilliste für: MINIBAGGER Maschine: HR16-358-2065



Teile/Gruppen aus: Ersatzteile aus Baugruppe 2.003 - DIESELTANK

Teile aus :

Gruppe	Pos. Nr.	Ident Nr.	Zeichnung Nr.	Blatt Nr.	Teilbezeichnung	Menge	Einheit	Memo	Interne Nr.
Group	Item No.	Part No.	Drawing No.	Sheet No.	Designation of part	Amount	Unit	Memo	Internal No.
Groupe	No. de pos.	No. de pièce	No. d'image	No de feuille	Désignation de la pièce	Quantité	Unité	Mémo	No. interne
	31	0188814225	2.003	01	SCHEIBE 13 WASHER 13				
	32	1636815725	2.003	01	DICHTRING SEAL				
	33	5000136700	2.003	01	SCHLAUCHSCHELLE 27,0 HOSE CLIP 27,0				
	34	6189110005	2.003	01	LASCHE BRACKET				
	35	1008707018	2.003	01	SCHRAUBE M 8X20 BOLT M 8X20				
	36	5603320315	2.003	01	SCHELLE 16-25 CLIP 16-25				
	37	0188814218	2.003	01	DISTANZROHR 15X1,5X23 DISTANCE SLEEVE 15X1,5X23				✓
	38	0188814219	2.003	01	DISTANZROHR 15X1,5X27 DISTANCE SLEEVE 15X1,5X27				✓
	39	5653219420	2.003	01	ISOLIERSCHLAUCH 6MM INSULATING HOSE 6MM				
	4	1045707909	2.003	01	SCHRAUBE M 5X16 BOLT M 5X16				
	40	5267010043	2.003	01	O-RING o-ring				
	41	5267010025	2.003	01	SCHLAUCHANSCHLUB CONNECTION				

Ersatzteilliste für: MINIBAGGER Maschine: HR16-358-2065



Teile/Gruppen aus: Ersatzteile aus Baugruppe 2.003 - DIESELTANK

Teile aus :

Gruppe	Pos. Nr.	Ident Nr.	Zeichnung Nr.	Blatt Nr.	Teilbezeichnung	Menge	Einheit	Memo	Interne Nr.
Group	Item No.	Part No.	Drawing No.	Sheet No.	Designation of part	Amount	Unit	Memo	Internal No.
Groupe	No. de pos.	No. de pièce	No. d'image	No de feuille	Désignation de la pièce	Quantité	Unité	Mémo	No. interne
	42	5267010017	2.003	01	DICHTUNG SEAL				
	43	5267010026	2.003	01	SAUGLEITUNG SUCTION PIPE				
	44	5267010027	2.003	01	RUECKLAUFLEITUNG RETURN LINE PORT				
	45	1971956345	2.003	01	O-RING O-RING				
	5	5267010041	2.003	01	VERSCHLUßSCHRAUBE M 22X1,5 PLUG M 22X1,5				
	6	5051252637	2.003	01	TANKDECKEL COVER				
	7	5051628035	2.003	01	EINFUELLSIEB INLET STRAINER				
	8	1008707318	2.003	01	SCHRAUBE M 8X25 BOLT M 8X25				
	9	1343707057	2.003	01	SCHEIBE 8,4 WASHER 8,4				
	9	1343707057	2.003	01	SCHEIBE 8,4 WASHER 8,4				

