


# John Deere Backhoe Loader 325K (SN. C219607-234969) Repair Service Manual - Russian (TM12486)



РЕМОНТ ЭКСКАВАТОРА-ПОГРУЗЧИКА С ОБРАТНОЙ ЛОПАТОЙ 325K

JOHN HARE  
  
COLLECTION


**ТЕХНИЧЕСКОЕ РУКОВОДСТВО ПО РЕМОНТУ**  
**Погрузчик с обратной лопатой 325K (ИНИ: 1T0325KX\*\*C219607-234969)**  
TM12486 11 JAN 16 (Русский)

**Для получения полной технической информации смотрите:**

Погрузчик с обратной лопатой 325K (SN. C219607-234969)	TM12485
PowerTech 4.5L and 6.8L Diesel Engines Level 12 Electronic Fuel System WithStanadyne DE10 Pump	CTM618
PowerTech 4.5 L and 6.8 L Diesel Engines Base Engine	CTM205
Гидравлические	CTM120559

  **DOWNLOAD** 

John Deere Construction and Forestry  
Printed by Belgreen


Covers:

**Type:** Service Manual

**Language:** English

**Pages:**

**Format:** PDF

**Features:** Bookmarked, searchable, printable

**Compatibility:** Windows/Mac/Tablet/Mobile

This service manual contains important information for the maintenance, troubleshooting and servicing of the **John Deere Backhoe Loader 325K (SN. C219607-234969) Repair Service Manual - Russian (TM12486)**

In this manual you will find detailed specifications, illustrations, schematics, diagrams and step-by-step procedures to properly service and diagnose the machine to the manufacturer's standards.

**Contents:**

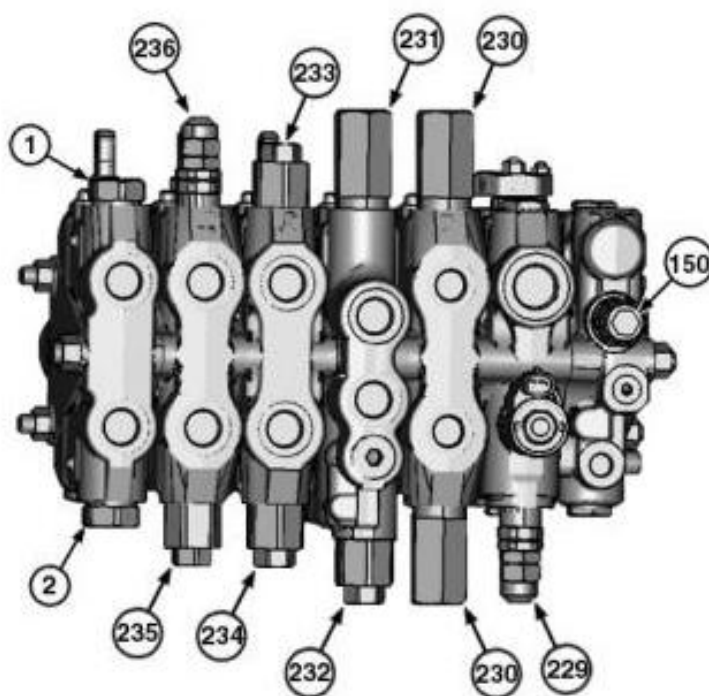
- General Information
- Specifications
- Serial Number Location
- Engine Specifications
- Engine Diagnostics
- Engine Tests and Adjustments
- Engine Repair
- Power Train
- Transmission
- Axles
- Differential
- PTO
- Hydraulic System
- Electrical System
- Electrical Tests and Diagnostics
- Wiring Diagram / Schematic
- Ignition and Charging
- Steering
- Brakes
- Wheels
- Operator's Platform
- Body Panels
- Disassembly and Assembly
- Diagnostics, Tests and Adjustments
- Troubleshooting
- and much more...

Please note this manual is in **downloadable PDF format only**. If you have any questions about this product or would like to request sample pages, please contact us and reference the product name or SKU.

## Снятие и установка предохранительных клапанов регулирующего клапана обратной лопаты

### Спецификации

СПЕЦИФИКАЦИИ	
Момент затяжки предохранительного клапана 22,35 мм (0,88 дюйма)	45 Нм 33 фунтов ни фут
Момент затяжки предохранительного клапана 26 мм (1,06 дюйма)	61 Нм 45 фунтов ни фут
Момент затяжки предохранительного клапана системы	45 Нм 33 фунтов ни фут



**Предохранительные клапаны контура обратной лопаты (показан регулирующий клапан модели с шестью функциями)**

#### ЛЕГЕНДА:

- 1 Заглушка поршневой камеры телескопической рукояти
- 2 Заглушка штоковой камеры телескопической рукояти
- 150 Предохранительный клапан системы
- 229 Предохранительный клапан селективного регулирования расхода вспомогательного оборудования (без антикавитационного клапана)
- 230 Предохранительный клапан контура поворота (с антикавитационным клапаном) (2 шт.)
- 231 Предохранительный клапан контура стрелы (без противокавитационного клапана)
- 232 Предохранительный клапан контура стрелы (с функцией антикавитации)
- 233 Предохранительный клапан контура ковша (с противокавитационным клапаном)
- 234 Предохранительный клапан контура ковша (без противокавитационного клапана)
- 235 Предохранительный клапан контура рабочего хода (с функцией антикавитации)
- 236 Предохранительный клапан контура рабочего хода (без функции антикавитации)

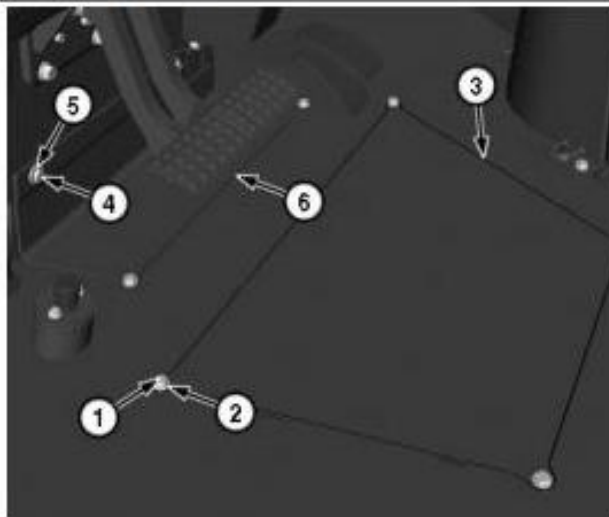
[1] - Для ознакомления с информацией о порядке снятия регулирующего клапана обратной лопаты [см. раздел "Снятие и установка регулирующего клапана обратной лопаты"](#). (Группа 3360.)

[2] -

#### →ПРИМЕЧАНИЕ:

**Для надлежащей работы предохранительные клапаны должны быть установлены в соответствующие отверстия.**

Для облегчения последующей сборки нанесите идентификационные отметки на предохранительные клапаны и

**ЛЕГЕНДА:**

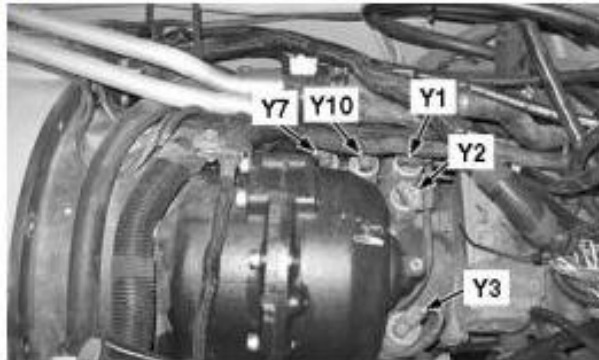
- 1 Винт с головкой (4 шт.)
- 2 Шайба (4 шт.)
- 3 Напольная панель
- 4 Винт с головкой (4 шт.)
- 5 Шайба (4 шт.)
- 6 Напольная панель

**Напольные панели кабины**

Снимите напольный коврик, винты с головкой (1), шайбы (2) и переднюю напольную панель (3).

[6] - Выкрутите винты с головкой (4), снимите шайбы (5) и напольную панель (6).

[7] -

**ЛЕГЕНДА:**

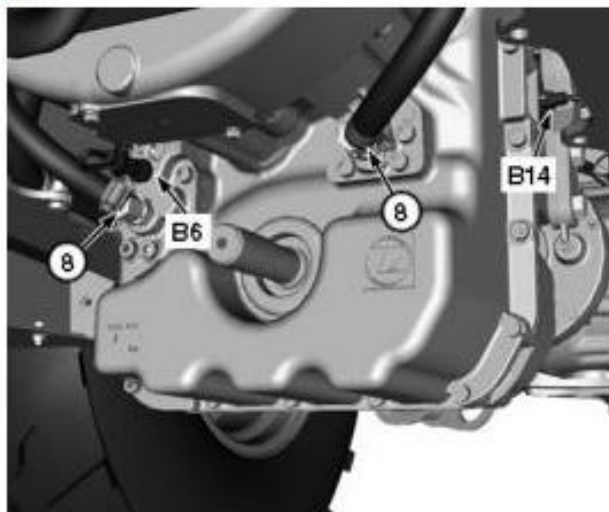
- Y1 Соленоид переднего хода трансмиссии
- Y2 Соленоид заднего хода трансмиссии
- Y3 Соленоид 1 скоростей трансмиссии
- Y7 Соленоид отключения стояночного тормоза
- Y10 Соленоид блокировки дифференциала

**Разъемы соленоидов трансмиссии (вид сверху)**

Пометить и отсоединить соленоиды (Y1-Y3, Y7 и Y10).

[8] - Слейте масло из трансмиссии и гидравлического бака. См. пункты "Замена трансмиссионного масла и масляного фильтра" и "Замена масла в гидравлическом баке". (Руководство оператора.)

[9] -

**ЛЕГЕНДА:**

- 8 Шланг охладителя масла трансмиссии (2 шт.)
- B6 Датчик температуры масла преобразователя крутящего момента
- B14 Датчик оборотов выходного вала трансмиссии (при наличии)

**Трансмиссия (вид спереди)**

Пометьте и отсоедините шланги (8) охладителя трансмиссии. Закройте все отверстия, используя крышки и пробки.



Thank you very much  
for your reading.  
Please click here  
to get more information.