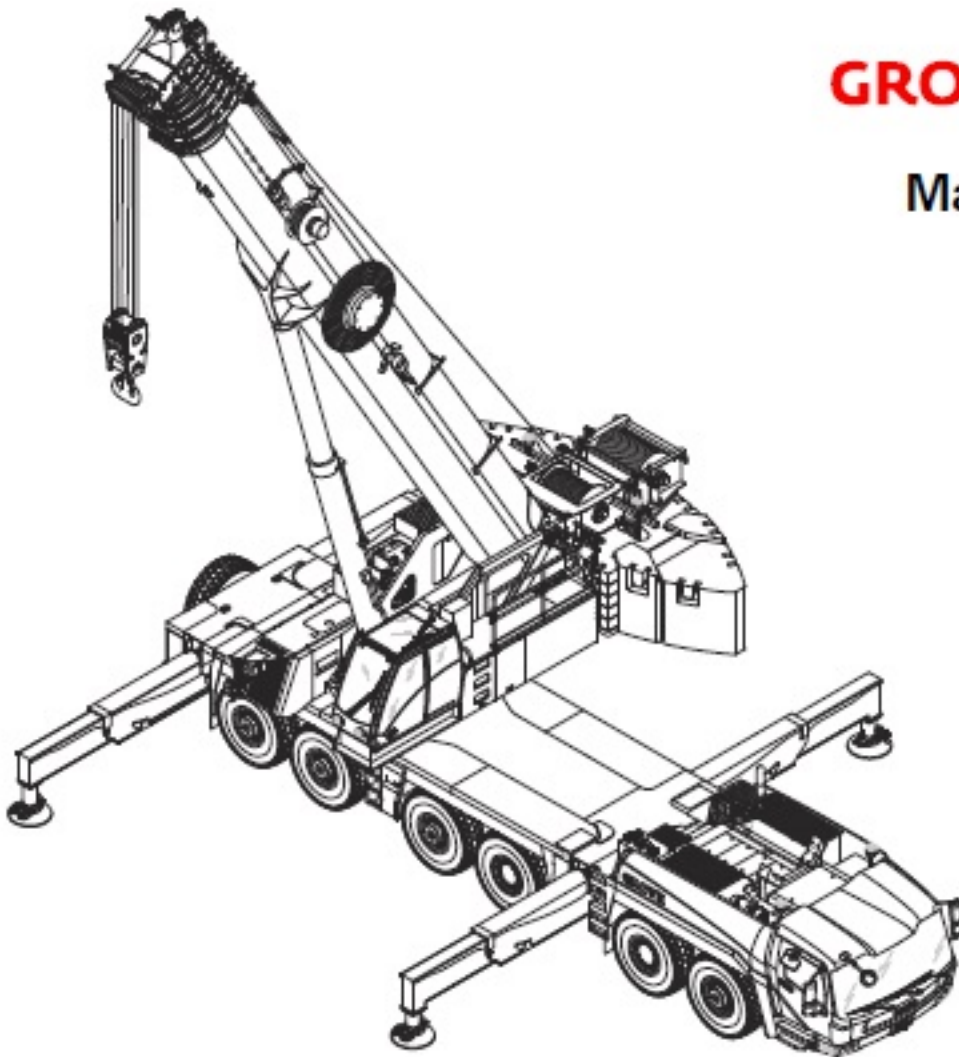


GROVE GMK3060

Maintenance manual



3 302 574 en

03.11.2017

 **Manitowoc**

